

ПРОМЕТ

ЗАМОК ЭЛЕКТРОННЫЙ СЕЙФОВЫЙ

PLS-1

КРАТКОЕ РУКОВОДСТВО

1 Основные компоненты

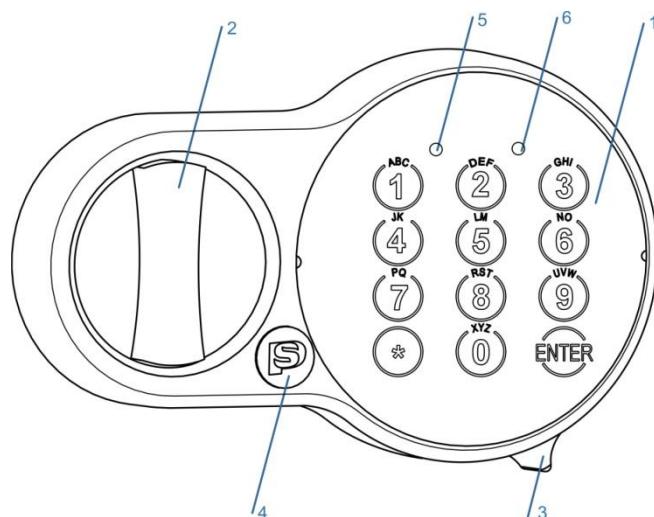


Рис. 1.1

- 1 – Клавиатура замка
- 2 – Рукоятка
- 3 – Батарейный отсек
- 4 – Заглушка аварийного замка
- 5 – Световой индикатор Зеленый [G]
- 6 – Световой индикатор Красный [R]

2 Определения

2.1 Мастер код [PIN1]

Произвольная последовательность цифр минимум 4, максимум 6 знаков. Предназначен для управления настройками и для открытия замка.

⚠ *Перед началом эксплуатации замка замените заводское значение Мастер кода (см. п.п. 4.1). Предпримите все необходимые меры для надёжного сохранения нового Мастер кода втайне от посторонних лиц.*

⚠ *Заводское значение Мастер кода:
1-2-3-4-5-6*

2.2 Код пользователя [PIN2]

Произвольная последовательность цифр минимум 6, максимум 8 знаков. Используется по необходимости, предназначен для открытия замка вторым пользователем с ограниченным правом на изменение Мастер кода и прочих настроек.

⚠ *При поставке с завода код пользователя в памяти замка отсутствует. Для его программирования см. п.п. 4.2.*

2.3 Сигналы звуковые, дисплея

[G]¹ Одиночный короткий звуковой сигнал и одна вспышка зеленого индикатора (5) является подтверждением нажатия кнопки клавиатуры.

[G]² Двойной короткий звуковой сигнал и двойная вспышка зеленого индикатора (5) является подтверждением успешно выполненного действия.

[R]³ Серия из трех коротких звуковых сигналов и вспышек красного индикатора (6) является сообщением об ошибочных действиях пользователя.

[R]⁵ Серия из пяти коротких звуковых сигналов и вспышек красного цвета (6) является сообщением о разряженной батарее питания замка. Батарее питания в таком случае необходимо заменить. Инструкции по замене см. п.0

3 Основные функции

3.1 Открыть замок

Нажмите на клавиатуре (1) следующее:

3.1.1 Открыть новый замок
[*] [1] [2] [3] [4] [5] [6] [Enter]

3.1.1 Открыть Мастер кодом
[*] [PIN1] [Enter]

3.1.2 Открыть Кодом пользователя
[*] [PIN2] [Enter]

Если набранный код верный, то замок откроется, загорится зеленый индикатор и в течение пяти секунд можно открыть дверь, повернув рукоятку (2) по часовой стрелке.

⚠ *После третьей подряд попытки открыть замок недействующим кодом, следующая возможность ввода кода будет заблокирована на 5 минут. Блокированное состояние отображается периодическими вспышками красного индикатора.*

3.2 Закрывать замок

Закройте дверь и поверните рукоятку (2) замка против часовой стрелки до упора.

4 Сервисные функции

! В виду возможной непреднамеренной блокировки замка в результате неправильных действий, сервисные функции рекомендуется выполнять с открытой дверью сейфа.

✓ Сервисные функции недоступны, если заряд батареи питания замка на исходе, о чем сообщает сигнал см. п.2.2, [R]⁵

4.1 Изменить Мастер код [PIN1]

[*] [Enter] [1] [Enter] [PIN1] [Enter]
[новый PIN1] [Enter]
[повторно новый PIN1] [Enter]

Проверить новый Мастер код:

[*] [новый PIN1] [Enter]

4.2 Изменить код пользователя [PIN2] используя Мастер код [PIN1]

! Перед изменением кода пользователя [PIN2] заводское значение Мастер кода [PIN1] должно быть изменено (см. п.4.1).

[*] [Enter] [2] [Enter] [PIN1] [Enter]
[новый PIN2] [Enter]
[повторно новый PIN2] [Enter]

Проверить новый код пользователя:

[*] [новый PIN2] [Enter]

4.3 Изменить код пользователя [PIN2] без Мастер кода

[*] [Enter] [3] [Enter] [PIN2] [Enter]
[новый PIN2] [Enter]
[повторно новый PIN2] [Enter]

Проверить новый код пользователя:

[*] [новый PIN2] [Enter]

4.4 Удалить код пользователя

[*] [Enter] [0] [Enter]
[PIN1] [Enter]

5 Обслуживание

! Элементы питания, поставляемые в комплекте с замком, предназначены для проверки его работоспособности.

! Перед началом работы установите элементы питания согласно п.5.1.

5.1 Замена батареи питания

- Батарейный отсек (3) находится в нижней правой части корпуса клавиатуры в выдвижном отсеке.
- Выкрутите винт при помощи отвертки и выдвиньте батарейный отсек. Рис. 5.1. Для удобства кассета с батареями может быть выдвинута вверх.

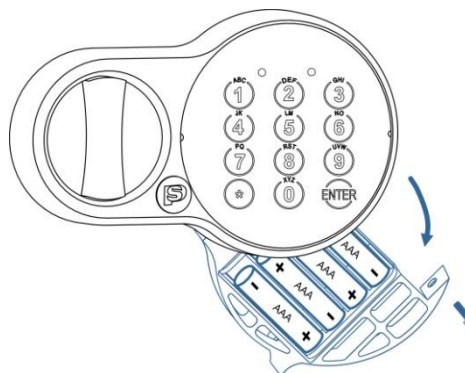


Рис. 5.1

- Замените батареи питания на новые, соблюдая полярность (4 батареи AAA 1.5V «ALKALINE»).
- Установите снятую кассету, батарейный отсек и винт в обратном порядке на прежние места.

5.2 Аварийное открытие замка

- Снимите заглушку аварийного замка (4). Вставьте ключ и поверните до упора по часовой стрелке* (Рис. 5.3).
- * для шкафов серии SL поверните ключ до упора **против часовой стрелки**.

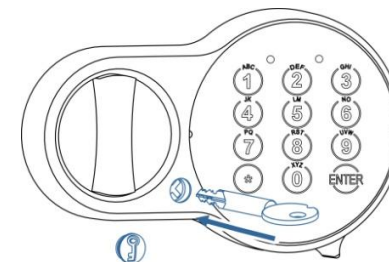


Рис. 5.2

- Откройте дверь сейфа, повернув ручку (3) по часовой стрелке до упора.